
Ordenação*

Última alteração: 10 de Outubro de 2006

*Transparências elaboradas por Fabiano C. Botelho, Leonardo Rocha, Leonardo Mata e Nivio Ziviani

Ordenação

- Introdução - Conceitos Básicos
- Ordenação Interna
 - Ordenação por Seleção
 - Ordenação por Inserção
 - Shellsort
 - Quicksort
 - Heapsort
 - Ordenação Parcial
 - * Seleção Parcial
 - * Inserção Parcial
 - * Heapsort Parcial
 - * Quicksort Parcial
- Ordenação Externa
 - Intercalação Balanceada de Vários Caminhos
 - Implementação por meio de Seleção por Substituição
 - Considerações Práticas
 - Intercalação Polifásica
 - Quicksort Externo

Introdução - Conceitos Básicos

- Ordenar: processo de reorganizar um conjunto de objetos em uma ordem ascendente ou descendente.
- A ordenação visa facilitar a recuperação posterior de itens do conjunto ordenado.
 - Dificuldade de se utilizar um catálogo telefônico se os nomes das pessoas não estivessem listados em ordem alfabética.
- A maioria dos métodos de ordenação é baseada em **comparações** das chaves.
- Existem métodos de ordenação que utilizam o princípio da **distribuição**.

Introdução - Conceitos Básicos

- Exemplo de ordenação por distribuição:
considere o
problema de ordenar um baralho com 52
cartas na ordem:

$$A < 2 < 3 < \dots < 10 < J < Q < K$$

e

$$\clubsuit < \diamond < \heartsuit < \spadesuit.$$

- Algoritmo:
 1. Distribuir as cartas abertas em treze montes: ases, dois, três, ..., reis.
 2. Colete os montes na ordem especificada.
 3. Distribua novamente as cartas abertas em quatro montes: paus, ouros, copas e espadas.
 4. Colete os montes na ordem especificada.

Introdução - Conceitos Básicos

- Métodos como o ilustrado são também conhecidos como **ordenação digital**, **radixsort** ou **bucketsort**.
- O método não utiliza comparação entre chaves.
- Uma das dificuldades de implementar este método está relacionada com o problema de lidar com cada monte.
- Se para cada monte nós reservarmos uma área, então a demanda por memória extra pode tornar-se proibitiva.
- O custo para ordenar um arquivo com n elementos é da ordem de $O(n)$.
- Notação utilizada nos algoritmos:
 - Os algoritmos trabalham sobre os registros de um arquivo.
 - Cada registro possui uma **chave** utilizada para controlar a ordenação.
 - Podem existir outros componentes em um registro.

Introdução - Conceitos Básicos

- Qualquer tipo de chave sobre o qual exista uma regra de ordenação bem-definida pode ser utilizado.
- Em Java pode-se criar um tipo de registro genérico chamado **interface**
- Uma **interface** é uma classe que não pode ser instanciada e deve ser implementada por outra classe.
- A **interface** para a chave de ordenação chama-se *Item* inclui os métodos *compara*, *alteraChave* e *recuperaChave*.

```
package cap4;  
  
public interface Item {  
    public int compara (Item it);  
    public void alteraChave (Object chave);  
    public Object recuperaChave ();  
}
```

Introdução - Conceitos Básicos

- A classe *MeuItem* define o tipo de dados `int` para a chave e implementa os métodos *compara*, *alteraChave* e *recuperaChave*.
- O método *compara* retorna um valor menor do que zero se $a < b$, um valor maior do que zero se $a > b$, e um valor igual a zero se $a = b$.

```
package cap4;
import java.io.*;
public class MeuItem implements Item {
    private int chave;
    // outros componentes do registro

    public MeuItem (int chave) { this.chave = chave; }

    public int compara (Item it) {
        MeuItem item = (MeuItem) it;
        if (this.chave < item.chave) return -1;
        else if (this.chave > item.chave) return 1;
        return 0;
    }
}
// Continua na próxima transparência
```

Introdução - Conceitos Básicos

```
public void alteraChave (Object chave) {  
    Integer ch = (Integer) chave;  
    this.chave = ch.intValue ();  
}  
public Object recuperaChave () {  
    return new Integer (this.chave); }  
}
```

- Deve-se ampliar a interface *Item* sempre que houver necessidade de manipular a chave de um registro.
- O método *compara* é **sobrescrito** para determinar como são comparados dois objetos da classe *MeuItem*.
- Os métodos *alteraChave* e *recuperaChave* são sobrescritos para determinar como alterar e como recuperar o valor da chave de um objeto da classe *MeuItem*.

Introdução - Conceitos Básicos

- Um método de ordenação é **estável** se a ordem relativa dos itens com chaves iguais não se altera durante a ordenação.
- Alguns dos métodos de ordenação mais eficientes não são estáveis.
- A estabilidade pode ser forçada quando o método é não-estável.
- Sedgwick (1988) sugere agregar um pequeno índice a cada chave antes de ordenar, ou então aumentar a chave de alguma outra forma.

Introdução - Conceitos Básicos

- Classificação dos métodos de ordenação:
 - Ordenação interna: arquivo a ser ordenado cabe todo na memória principal.
 - Ordenação externa: arquivo a ser ordenado não cabe na memória principal.

- Diferenças entre os métodos:
 - Em um método de ordenação interna, qualquer registro pode ser imediatamente acessado.
 - Em um método de ordenação externa, os registros são acessados seqüencialmente ou em grandes blocos.

Ordenação Interna

- Na escolha de um algoritmo de ordenação interna deve ser considerado o tempo gasto pela ordenação.
- Sendo n o número registros no arquivo, as medidas de complexidade relevantes são:
 - Número de comparações $C(n)$ entre chaves.
 - Número de movimentações $M(n)$ de itens do arquivo.
- O uso econômico da memória disponível é um requisito primordial na ordenação interna.
- Métodos de ordenação *in situ* são os preferidos.
- Métodos que utilizam listas encadeadas não são muito utilizados.
- Métodos que fazem cópias dos itens a serem ordenados possuem menor importância.

Ordenação Interna

- Classificação dos métodos de ordenação interna:
 - Métodos simples:
 - * Adequados para pequenos arquivos.
 - * Requerem $O(n^2)$ comparações.
 - * Produzem programas pequenos.
 - Métodos eficientes:
 - * Adequados para arquivos maiores.
 - * Requerem $O(n \log n)$ comparações.
 - * Usam menos comparações.
 - * As comparações são mais complexas nos detalhes.
 - * Métodos simples são mais eficientes para pequenos arquivos.

Ordenação Interna

- A classe mostrada a seguir apresenta os métodos de ordenação interna que serão estudados.
- Utilizaremos um vetor v de registros do tipo *Item* e uma variável inteira n com o tamanho de v .
- O vetor contém registros nas posições de 1 até n , e a 0 é utilizada para sentinelas.

```
package cap4.ordenacaointerna;  
import cap4.Item; // vide transparência 6  
  
public class Ordenacao {  
    public static void selecao (Item v[], int n)  
    public static void insercao (Item v[], int n)  
    public static void shellsort (Item v[], int n)  
    public static void quicksort (Item v[], int n)  
    public static void heapsort (Item v[], int n)  
}
```

Ordenação por Seleção

- Um dos algoritmos mais simples de ordenação.
- Algoritmo:
 - Selecione o menor item do vetor.
 - Troque-o com o item da primeira posição do vetor.
 - Repita essas duas operações com os $n - 1$ itens restantes, depois com os $n - 2$ itens, até que reste apenas um elemento.
- O método é ilustrado abaixo:

	1	2	3	4	5	6
Chaves iniciais:	<i>O</i>	<i>R</i>	<i>D</i>	<i>E</i>	<i>N</i>	<i>A</i>
$i = 1$	<i>A</i>	<i>R</i>	<i>D</i>	<i>E</i>	<i>N</i>	<i>O</i>
$i = 2$	<i>A</i>	<i>D</i>	<i>R</i>	<i>E</i>	<i>N</i>	<i>O</i>
$i = 3$	<i>A</i>	<i>D</i>	<i>E</i>	<i>R</i>	<i>N</i>	<i>O</i>
$i = 4$	<i>A</i>	<i>D</i>	<i>E</i>	<i>N</i>	<i>R</i>	<i>O</i>
$i = 5$	<i>A</i>	<i>D</i>	<i>E</i>	<i>N</i>	<i>O</i>	<i>R</i>

- As chaves em negrito sofreram uma troca entre si.

Ordenação por Seleção

```
public static void selecao (Item v[], int n) {  
    for (int i = 1; i <= n - 1; i++) {  
        int min = i;  
        for (int j = i + 1; j <= n; j++)  
            if (v[j].compara (v[min]) < 0) min = j;  
        Item x = v[min]; v[min] = v[i]; v[i] = x;  
    }  
}
```

Análise

- Comparações entre chaves e movimentações de registros:

$$C(n) = \frac{n^2}{2} - \frac{n}{2}$$

$$M(n) = 3(n - 1)$$

- A atribuição $min = j$ é executada em média $n \log n$ vezes, Knuth (1973).

Ordenação por Seleção

Vantagens:

- Custo linear no tamanho da entrada para o número de movimentos de registros.
- É o algoritmo a ser utilizado para arquivos com registros muito grandes.
- É muito interessante para arquivos pequenos.

Desvantagens:

- O fato de o arquivo já estar ordenado não ajuda em nada, pois o custo continua quadrático.
- O algoritmo não é **estável**.

Ordenação por Inserção

- Método preferido dos jogadores de **cartas**.
- Algoritmo:
 - Em cada passo a partir de $i=2$ faça:
 - * Selecione o i -ésimo item da seqüência fonte.
 - * Coloque-o no lugar apropriado na seqüência destino de acordo com o critério de ordenação.
- O método é ilustrado abaixo:

	1	2	3	4	5	6
Chaves iniciais:	O	<i>R</i>	<i>D</i>	<i>E</i>	<i>N</i>	<i>A</i>
$i = 2$	O	R	<i>D</i>	<i>E</i>	<i>N</i>	<i>A</i>
$i = 3$	D	O	R	<i>E</i>	<i>N</i>	<i>A</i>
$i = 4$	D	E	O	R	<i>N</i>	<i>A</i>
$i = 5$	D	E	N	O	R	<i>A</i>
$i = 6$	A	D	E	N	O	R

- As chaves em negrito representam a seqüência destino.

Ordenação por Inserção

```
public static void insercao (Item v[], int n) {
    int j;
    for (int i = 2; i <= n; i++) {
        Item x = v[i];
        j = i - 1;
        v[0] = x; // sentinela
        while (x.compara (v[j]) < 0) {
            v[j + 1] = v[j]; j--;
        }
        v[j + 1] = x;
    }
}
```

- A colocação do item no seu lugar apropriado na seqüência destino é realizada movendo-se itens com chaves maiores para a direita e então inserindo o item na posição deixada vazia.

Ordenação por Inserção

Considerações sobre o algoritmo:

- O processo de ordenação pode ser terminado pelas condições:
 - Um item com chave menor que o item em consideração é encontrado.
 - O final da seqüência destino é atingido à esquerda.
- Solução:
 - Utilizar um registro **sentinela** na posição zero do vetor.

Ordenação por Inserção

Análise

- Seja $C(n)$ a função que conta o número de comparações.
- No anel mais interno, na i -ésima iteração, o valor de C_i é:

$$\text{melhor caso} : C_i(n) = 1$$

$$\text{pior caso} : C_i(n) = i$$

$$\text{caso médio} : C_i(n) = \frac{1}{i}(1 + 2 + \dots + i) = \frac{i+1}{2}$$

- Assumindo que todas as permutações de n são igualmente prováveis no caso médio, temos:

$$\text{melhor caso} : C(n) = (1 + 1 + \dots + 1) = n - 1$$

$$\text{pior caso} : C(n) = (2 + 3 + \dots + n) = \frac{n^2}{2} + \frac{n}{2} - 1$$

$$\text{caso médio} : C(n) = \frac{1}{2}(3 + 4 + \dots + n + 1) = \frac{n^2}{4} + \frac{3n}{4} - 1$$

Ordenação por Inserção

Análise

- Seja $M(n)$ a função que conta o número de movimentações de registros.
- O número de movimentações na i -ésima iteração é:

$$M_i(n) = C_i(n) - 1 + 3 = C_i(n) + 2$$

- Logo, o número de movimentos é:

$$\begin{aligned} \text{melhor caso} & : M(n) = (3 + 3 + \cdots + 3) = \\ & 3(n - 1) \end{aligned}$$

$$\begin{aligned} \text{pior caso} & : M(n) = (4 + 5 + \cdots + n + 2) = \\ & \frac{n^2}{2} + \frac{5n}{2} - 3 \end{aligned}$$

$$\begin{aligned} \text{caso médio} & : M(n) = \frac{1}{2}(5 + 6 + \cdots + n + 3) = \\ & \frac{n^2}{4} + \frac{11n}{4} - 3 \end{aligned}$$

Ordenação por Inserção

- O número mínimo de comparações e movimentos ocorre quando os itens estão originalmente em ordem.
- O número máximo ocorre quando os itens estão originalmente na ordem reversa.
- É o método a ser utilizado quando o arquivo está “quase” ordenado.
- É um bom método quando se deseja adicionar uns poucos itens a um arquivo ordenado, pois o custo é linear.
- O algoritmo de ordenação por inserção é **estável**.

Shellsort

- Proposto por Shell em 1959.
- É uma extensão do algoritmo de ordenação por inserção.
- Problema com o algoritmo de ordenação por inserção:
 - Troca itens adjacentes para determinar o ponto de inserção.
 - São efetuadas $n - 1$ comparações e movimentações quando o menor item está na posição mais à direita no vetor.
- O método de Shell contorna este problema permitindo trocas de registros distantes um do outro.

Shellsort

- Os itens separados de h posições são rearranjados.
- Todo h -ésimo item leva a uma seqüência ordenada.
- Tal seqüência é dita estar h -ordenada.
- Exemplo de utilização:

	1	2	3	4	5	6
Chaves iniciais:	<i>O</i>	<i>R</i>	<i>D</i>	<i>E</i>	<i>N</i>	<i>A</i>
$h = 4$	<i>N</i>	<i>A</i>	<i>D</i>	<i>E</i>	<i>O</i>	<i>R</i>
$h = 2$	<i>D</i>	<i>A</i>	<i>N</i>	<i>E</i>	<i>O</i>	<i>R</i>
$h = 1$	<i>A</i>	<i>D</i>	<i>E</i>	<i>N</i>	<i>O</i>	<i>R</i>

- Quando $h = 1$ Shellsort corresponde ao algoritmo de inserção.

Shellsort

- Como escolher o valor de h :

- Seqüência para h :

$$h(s) = 3h(s - 1) + 1, \quad \text{para } s > 1$$

$$h(s) = 1, \quad \text{para } s = 1.$$

- Knuth (1973, p. 95) mostrou experimentalmente que esta seqüência é difícil de ser batida por mais de 20% em eficiência.
- A seqüência para h corresponde a 1, 4, 13, 40, 121, 364, 1.093, 3.280, ...

Shellsort

```
public static void shellsort (Item v[], int n) {
    int h = 1;
    do h = h * 3 + 1; while (h < n);
    do {
        h /= 3;
        for (int i = h + 1; i <= n; i++) {
            Item x = v[i]; int j = i;
            while (v[j - h].compara (x) > 0) {
                v[j] = v[j - h]; j -= h;
                if (j <= h) break;
            }
            v[j] = x;
        }
    } while (h != 1);
}
```

- A implementação do Shellsort não utiliza registros **sentinelas**.
- Seriam necessários h registros sentinelas, uma para cada h -ordenação.

Shellsort

Análise

- A razão da eficiência do algoritmo ainda não é conhecida.
- Ninguém ainda foi capaz de analisar o algoritmo.
- A sua análise contém alguns problemas matemáticos muito difíceis.
- A começar pela própria seqüência de incrementos.
- O que se sabe é que cada incremento não deve ser múltiplo do anterior.
- Conjecturas referente ao número de comparações para a seqüência de Knuth:

$$\text{Conjetura 1} \quad : C(n) = O(n^{1,25})$$

$$\text{Conjetura 2} \quad : C(n) = O(n(\ln n)^2)$$

Shellsort

- Vantagens:
 - *Shellsort* é uma ótima opção para arquivos de tamanho moderado.
 - Sua implementação é simples e requer uma quantidade de código pequena.
- Desvantagens:
 - O tempo de execução do algoritmo é sensível à ordem inicial do arquivo.
 - O método não é **estável**,

Quicksort

- Proposto por Hoare em 1960 e publicado em 1962.
- É o algoritmo de ordenação interna mais rápido que se conhece para uma ampla variedade de situações.
- Provavelmente é o mais utilizado.
- A idéia básica é dividir o problema de ordenar um conjunto com n itens em dois problemas menores.
- Os problemas menores são ordenados independentemente.
- Os resultados são combinados para produzir a solução final.

Quicksort

- A parte mais delicada do método é relativa ao método *particao*.
- O vetor $v[esq..dir]$ é rearranjado por meio da escolha arbitrária de um **pivô** x .
- O vetor v é particionado em duas partes:
 - A parte esquerda com chaves menores ou iguais a x .
 - A parte direita com chaves maiores ou iguais a x .

Quicksort

- Algoritmo para o particionamento:
 1. Escolha arbitrariamente um **pivô** x .
 2. Percorra o vetor a partir da esquerda até que $v[i] \geq x$.
 3. Percorra o vetor a partir da direita até que $v[j] \leq x$.
 4. Troque $v[i]$ com $v[j]$.
 5. Continue este processo até os apontadores i e j se cruzarem.
- Ao final, o vetor $v[esq..dir]$ está particionado de tal forma que:
 - Os itens em $v[esq], v[esq + 1], \dots, v[j]$ são menores ou iguais a x .
 - Os itens em $v[i], v[i + 1], \dots, v[dir]$ são maiores ou iguais a x .

Quicksort

- Ilustração do processo de partição:

1	2	3	4	5	6
<i>O</i>	<i>R</i>	<i>D</i>	<i>E</i>	<i>N</i>	<i>A</i>
<i>A</i>	<i>R</i>	<i>D</i>	<i>E</i>	<i>N</i>	<i>O</i>
<i>A</i>	<i>D</i>	<i>R</i>	<i>E</i>	<i>N</i>	<i>O</i>

- O pivô x é escolhido como sendo $v[(i + j) / 2]$.
- Como inicialmente $i = 1$ e $j = 6$, então $x = v[3] = D$.
- Ao final do processo de partição i e j se cruzam em $i = 3$ e $j = 2$.

Quicksort

Método Partição:

```

private static class LimiteParticoes { int i; int j; }
private static LimiteParticoes particao
    (Item v[], int esq, int dir) {
    LimiteParticoes p = new LimiteParticoes ();
    p.i = esq; p.j = dir;
    Item x = v[(p.i + p.j) / 2]; // obtém o pivo x
    do {
        while (x.compara (v[p.i]) > 0) p.i++;
        while (x.compara (v[p.j]) < 0) p.j--;
        if (p.i <= p.j) {
            Item w = v[p.i]; v[p.i] = v[p.j]; v[p.j] = w;
            p.i++; p.j--;
        }
    } while (p.i <= p.j);
    return p;
}

```

- O modificador **private** nessa classe encapsula os métodos para serem utilizados somente dentro da classe *Ordenacao*.
- O anel interno do procedimento *Particao* é extremamente simples.
- Razão pela qual o algoritmo *Quicksort* é tão rápido.

Quicksort

Método *ordena* e algoritmo *Quicksort*:

```
private static void ordena (Item v[], int esq, int dir) {  
    LimiteParticoes p = particao (v, esq, dir);  
    if (esq < p.j) ordena (v, esq, p.j);  
    if (p.i < dir) ordena (v, p.i, dir);  
}
```

```
public static void quicksort (Item v[], int n) {  
    ordena (v, 1, n);  
}
```

Quicksort

- Exemplo do estado do vetor em cada chamada recursiva do procedimento Ordena:

Chaves iniciais:	<i>O</i>	<i>R</i>	<i>D</i>	<i>E</i>	<i>N</i>	<i>A</i>
1	<i>A</i>	<i>D</i>	<i>R</i>	<i>E</i>	<i>N</i>	<i>O</i>
2	<i>A</i>	<i>D</i>				
3			<i>E</i>	<i>R</i>	<i>N</i>	<i>O</i>
4				<i>N</i>	<i>R</i>	<i>O</i>
5					<i>O</i>	<i>R</i>
	<i>A</i>	<i>D</i>	<i>E</i>	<i>N</i>	<i>O</i>	<i>R</i>

- O **pivô** é mostrado em negrito.

Quicksort

Análise

- Seja $C(n)$ a função que conta o número de comparações.

- Pior caso:

$$C(n) = O(n^2)$$

- O pior caso ocorre quando, sistematicamente, o pivô é escolhido como sendo um dos extremos de um arquivo já ordenado.
- Isto faz com que o procedimento Ordena seja chamado recursivamente n vezes, eliminando apenas um item em cada chamada.
- O pior caso pode ser evitado empregando pequenas modificações no algoritmo.
- Para isso basta escolher três itens quaisquer do vetor e usar a **mediana dos três** como pivô.

Quicksort

Análise

- Melhor caso:

$$C(n) = 2C(n/2) + n = n \log n - n + 1$$

- Esta situação ocorre quando cada partição divide o arquivo em duas partes iguais.
- Caso médio de acordo com Sedgewick e Flajolet (1996, p. 17):

$$C(n) \approx 1,386n \log n - 0,846n,$$

- Isso significa que em média o tempo de execução do *Quicksort* é $O(n \log n)$.

Quicksort

- Vantagens:
 - É extremamente eficiente para ordenar arquivos de dados.
 - Necessita de apenas uma pequena pilha como memória auxiliar.
 - Requer cerca de $n \log n$ comparações em média para ordenar n itens.

- Desvantagens:
 - Tem um pior caso $O(n^2)$ comparações.
 - Sua implementação é muito delicada e difícil:
 - * Um pequeno engano pode levar a efeitos inesperados para algumas entradas de dados.
 - O método não é **estável**.

Heapsort

- Possui o mesmo princípio de funcionamento da ordenação por seleção.
- Algoritmo:
 1. Selecione o menor item do vetor.
 2. Troque-o com o item da primeira posição do vetor.
 3. Repita estas operações com os $n - 1$ itens restantes, depois com os $n - 2$ itens, e assim sucessivamente.
- O custo para encontrar o menor (ou o maior) item entre n itens é $n - 1$ comparações.
- Isso pode ser reduzido utilizando uma fila de prioridades.

Heapsort

Filas de Prioridades

- É uma estrutura de dados onde a chave de cada item reflete sua habilidade relativa de abandonar o conjunto de itens rapidamente.
- Aplicações:
 - SOs usam filas de prioridades, nas quais as chaves representam o tempo em que eventos devem ocorrer.
 - Métodos numéricos iterativos são baseados na seleção repetida de um item com maior (menor) valor.
 - Sistemas de gerência de memória usam a técnica de substituir a página menos utilizada na memória principal por uma nova página.

Heapsort

Filas de Prioridades - Tipo Abstrato de Dados

- Operações:
 1. Constrói uma fila de prioridades a partir de um conjunto com n itens.
 2. Informa qual é o maior item do conjunto.
 3. Retira o item com maior chave.
 4. Insere um novo item.
 5. Aumenta o valor da chave do item i para um novo valor que é maior que o valor atual da chave.
 6. Substitui o maior item por um novo item, a não ser que o novo item seja maior.
 7. Altera a prioridade de um item.
 8. Remove um item qualquer.
 9. Ajunta duas filas de prioridades em uma única.

Heapsort

Filas de Prioridades - Representação

- Representação através de uma lista linear ordenada:
 - Neste caso, Constrói leva tempo $O(n \log n)$.
 - Insere é $O(n)$.
 - Retira é $O(1)$.
 - Ajunta é $O(n)$.
- Representação é através de uma lista linear não ordenada:
 - Neste caso, Constrói tem custo linear.
 - Insere é $O(1)$.
 - Retira é $O(n)$.
 - Ajunta é $O(1)$ para apontadores e $O(n)$ para arranjos.

Heapsort

Filas de Prioridades - Representação

- A melhor representação é através de uma estruturas de dados chamada *heap*:
 - Neste caso, Constrói é $O(n)$.
 - Insere, Retira, Substitui e Altera são $O(\log n)$.
- **Observação:**

Para implementar a operação Ajunta de forma eficiente e ainda preservar um custo logarítmico para as operações Insere, Retira, Substitui e Altera é necessário utilizar estruturas de dados mais sofisticadas, tais como árvores binomiais (Vuillemin, 1978).

Heapsort

Filas de Prioridades - Algoritmos de Ordenação

- As operações das filas de prioridades podem ser utilizadas para implementar algoritmos de ordenação.
- Basta utilizar repetidamente a operação Insere para construir a fila de prioridades.
- Em seguida, utilizar repetidamente a operação Retira para receber os itens na ordem reversa.
- O uso de listas lineares não ordenadas corresponde ao método da seleção.
- O uso de listas lineares ordenadas corresponde ao método da inserção.
- O uso de *heaps* corresponde ao método *Heapsort*.

Heapsort

Heaps

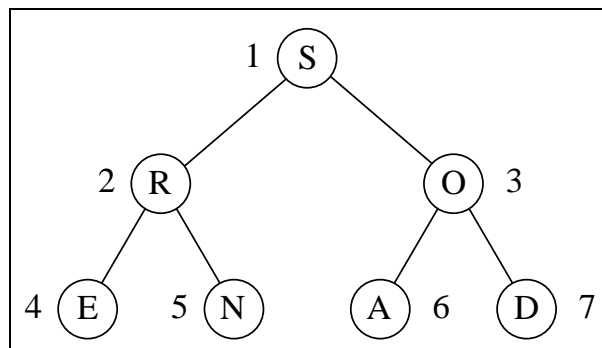
- É uma seqüência de itens com chaves $c[1], c[2], \dots, c[n]$, tal que:

$$c[i] \geq c[2i],$$

$$c[i] \geq c[2i + 1],$$

para todo $i = 1, 2, \dots, n/2$.

- A definição pode ser facilmente visualizada em uma árvore binária completa:



- **árvore binária completa:**
 - Os nós são numerados de 1 a n .
 - O primeiro nó é chamado raiz.
 - O nó $\lfloor k/2 \rfloor$ é o pai do nó k , para $1 < k \leq n$.
 - Os nós $2k$ e $2k + 1$ são os filhos à esquerda e à direita do nó k , para $1 \leq k \leq \lfloor k/2 \rfloor$.

Heapsort

Heaps

- As chaves na árvore satisfazem a condição do *heap*.
- As chaves em cada nó são maiores do que as chaves em seus filhos.
- A chave no nó raiz é a maior chave do conjunto.
- Uma árvore binária completa pode ser representada por um arranjo:

1	2	3	4	5	6	7
<i>S</i>	<i>R</i>	<i>O</i>	<i>E</i>	<i>N</i>	<i>A</i>	<i>D</i>

- A representação é extremamente compacta.
- Permite caminhar pelos nós da árvore facilmente.
- Os filhos de um nó i estão nas posições $2i$ e $2i + 1$.
- O pai de um nó i está na posição $i / 2$.

Heapsort

Heaps

- Na representação do *heap* em um arranjo, a maior chave está sempre na posição 1 do vetor.
- Os algoritmos para implementar as operações sobre o *heap* operam ao longo de um dos caminhos da árvore.
- Um algoritmo elegante para construir o *heap* foi proposto por Floyd em 1964.
- O algoritmo não necessita de nenhuma memória auxiliar.
- Dado um vetor $v[1], v[2], \dots, v[n]$.
- Os itens $v[n/2 + 1], v[n/2 + 2], \dots, v[n]$ formam um *heap*:
 - Neste intervalo não existem dois índices i e j tais que $j = 2i$ ou $j = 2i + 1$.

Heapsort

Estrutura de dados fila de prioridades implementada utilizando um *heap*

```
package cap4.ordenacaoexterna;  
import cap4.Item; // vide transparência 6  
public class FPHeapMax {  
    private Item v[];  
    private int n;  
    public FPHeapMax (Item v[]) {  
        this.v = v; this.n = this.v.length - 1;  
    }  
    public void refaz (int esq, int dir)  
    public void constroi ()  
    public Item max ()  
    public Item retiraMax () throws Exception  
    public void aumentaChave (int i, Object chaveNova)  
        throws Exception  
    public void insere (Item x) throws Exception  
}
```

Heapsort

Heaps

- Algoritmo:

	1	2	3	4	5	6	7
Chaves iniciais:	<i>O</i>	<i>R</i>	<i>D</i>	<i>E</i>	<i>N</i>	<i>A</i>	<i>S</i>
Esq = 3	<i>O</i>	<i>R</i>	S	<i>E</i>	<i>N</i>	<i>A</i>	D
Esq = 2	<i>O</i>	<i>R</i>	<i>S</i>	<i>E</i>	<i>N</i>	<i>A</i>	<i>D</i>
Esq = 1	S	<i>R</i>	O	<i>E</i>	<i>N</i>	<i>A</i>	<i>D</i>

- Os itens de $v[4]$ a $v[7]$ formam um *heap*.
- O *heap* é estendido para a esquerda ($esq = 3$), englobando o item $v[3]$, pai dos itens $v[6]$ e $v[7]$.
- A condição de *heap* é violada:
 - O *heap* é refeito trocando os itens D e S.
- O item R é incluindo no *heap* ($esq = 2$), o que não viola a condição de *heap*.
- O item O é incluindo no *heap* ($esq = 1$).
- A Condição de *heap* violada:
 - O *heap* é refeito trocando os itens O e S, encerrando o processo.

Heapsort

Heaps

- O Programa que implementa a operação que informa o item com maior chave:

```
public Item max () {  
    return this.v[1];  
}
```

- Método para refazer o *heap*:

```
public void refaz (int esq, int dir) {  
    int j = esq * 2; Item x = this.v[esq];  
    while (j <= dir) {  
        if ((j < dir) && (this.v[j].compara (this.v[j + 1]) < 0))  
            j++;  
        if (x.compara (this.v[j]) >= 0) break;  
        this.v[esq] = this.v[j];  
        esq = j; j = esq * 2;  
    }  
    this.v[esq] = x;  
}
```

Heapsort

Heaps

Método para construir o *heap*:

// Usa o método refaz da transparência 49

```
public void constroi() {  
    int esq = n / 2 + 1;  
    while (esq > 1) {  
        esq--;  
        this.refaz(esq, this.n);  
    }  
}
```

Heapsort

Heaps

Programa que implementa a operação de retirar o item com maior chave:

// Usa o método refaz da transparência 49

```
public Item retiraMax () throws Exception {  
    Item maximo;  
    if (this.n < 1) throw new Exception ("Erro: heap vazio");  
    else {  
        maximo = this.v[1];  
        this.v[1] = this.v[this.n--];  
        refaz (1, this.n);  
    }  
    return maximo;  
}
```

Heapsort

Heaps

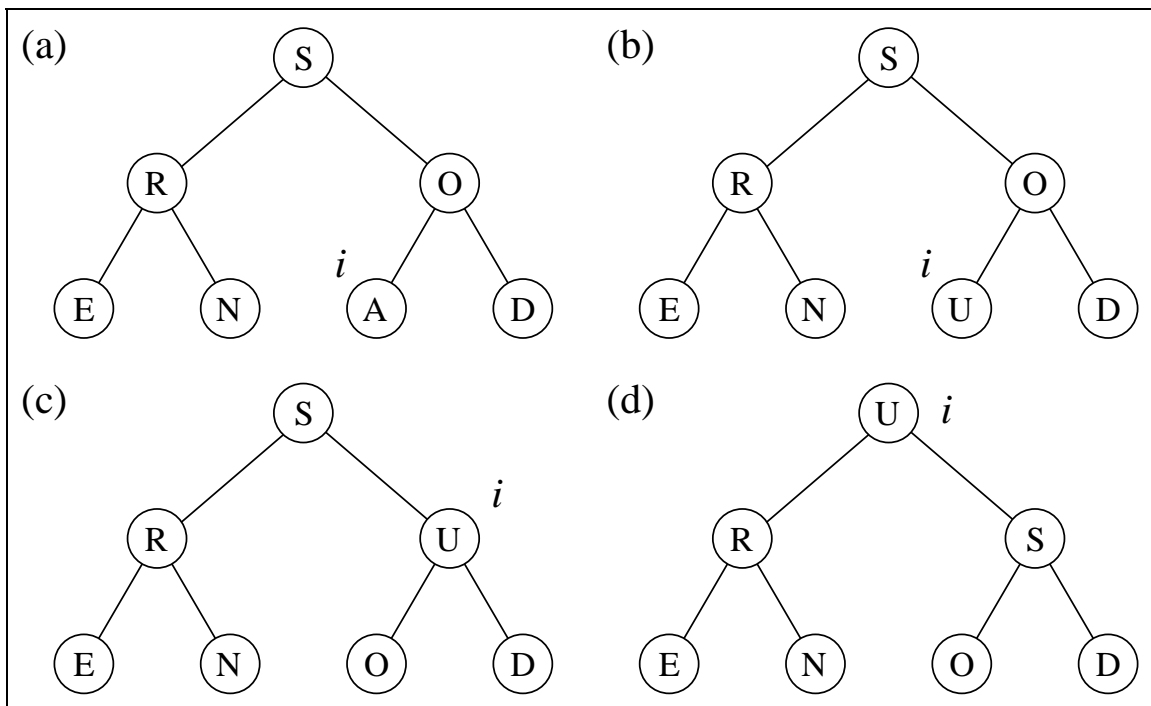
Programa que implementa a operação de aumentar o valor da chave do item i :

```
public void aumentaChave (int i , Object chaveNova)
                                throws Exception {
    Item x = this.v[i];
    if (chaveNova == null)
        throw new Exception ("Erro: chaveNova com valor null");
    x.alteraChave (chaveNova);
    while ((i > 1) && (x.compara (this.v[i / 2]) >= 0)) {
        this.v[i] = this.v[i / 2]; i /= 2;
    }
    this.v[i] = x;
}
```

Heapsort

Heaps

- Exemplo da operação de aumentar o valor da chave do item na posição i :



- O tempo de execução do procedimento `AumentaChave` em um item do *heap* é $O(\log n)$.

Heapsort

Heaps

Programa que implementa a operação de inserir um novo item no *heap*:

```
// Usa o método aumentaChave da transparência 52  
public void insere (Item x) throws Exception {  
    this.n++;  
    if (this.n == this.v.length) throw new Exception  
        ("Erro: heap cheio");  
    Object chaveNova = x.recuperaChave ();  
    this.v[this.n] = x;  
    this.v[this.n].alteraChave (new Integer  
        (Integer.MIN_VALUE)); // $-\infty$   
    this.aumentaChave (this.n, chaveNova);  
}
```

Heapsort

- Algoritmo:
 1. Construir o *heap*.
 2. Troque o item na posição 1 do vetor (raiz do *heap*) com o item da posição n .
 3. Use o procedimento Refaz para reconstituir o *heap* para os itens $v[1]$, $v[2]$, \dots , $v[n - 1]$.
 4. Repita os passos 2 e 3 com os $n - 1$ itens restantes, depois com os $n - 2$, até que reste apenas um item.

Heapsort

- Exemplo de aplicação do *Heapsort*:

1	2	3	4	5	6	7
<i>S</i>	<i>R</i>	<i>O</i>	<i>E</i>	<i>N</i>	<i>A</i>	<i>D</i>
<i>R</i>	<i>N</i>	<i>O</i>	<i>E</i>	<i>D</i>	<i>A</i>	<i>S</i>
<i>O</i>	<i>N</i>	<i>A</i>	<i>E</i>	<i>D</i>	<i>R</i>	
<i>N</i>	<i>E</i>	<i>A</i>	<i>D</i>	<i>O</i>		
<i>E</i>	<i>D</i>	<i>A</i>	<i>N</i>			
<i>D</i>	<i>A</i>	<i>E</i>				
<i>A</i>	<i>D</i>					

- O caminho seguido pelo procedimento Refaz para reconstituir a condição do *heap* está em negrito.
- Por exemplo, após a troca dos itens *S* e *D* na segunda linha da Figura, o item *D* volta para a posição 5, após passar pelas posições 1 e 2.

Heapsort

Programa que mostra a implementação do *Heapsort* para um conjunto de n itens implementado como um vetor do tipo *Item*:

```
public static void heapsort (Item v[], int n) {  
    // Usa a classe FPHeapMax da transparência 47  
    FPHeapMax fpHeap = new FPHeapMax (v);  
    int dir = n;  
    fpHeap.constroi (); // constroi o heap  
    while (dir > 1) { // ordena o vetor  
        Item x = v[1];  
        v[1] = v[dir];  
        v[dir] = x;  
        dir--;  
        fpHeap.refaz (1, dir);  
    }  
}
```

Análise

- O procedimento Refaz gasta cerca de $\log n$ operações, no pior caso.
- Logo, *Heapsort* gasta um tempo de execução proporcional a $n \log n$, no pior caso.

Heapsort

- Vantagens:
 - O comportamento do *Heapsort* é sempre $O(n \log n)$, qualquer que seja a entrada.
- Desvantagens:
 - O anel interno do algoritmo é bastante complexo se comparado com o do *Quicksort*.
 - O *Heapsort* não é **estável**.
- Recomendado:
 - Para aplicações que não podem tolerar eventualmente um caso desfavorável.
 - Não é recomendado para arquivos com poucos registros, por causa do tempo necessário para construir o *heap*.

Comparação entre os Métodos

Complexidade:

	Complexidade
Inserção	$O(n^2)$
Seleção	$O(n^2)$
Shellsort	$O(n \log n)$
Quicksort	$O(n \log n)$
Heapsort	$O(n \log n)$

- Apesar de não se conhecer analiticamente o comportamento do *Shellsort*, ele é considerado um método eficiente.

Comparação entre os Métodos

Tempo de execução:

- Observação: O método que levou menos tempo real para executar recebeu o valor 1 e os outros receberam valores relativos a ele.
- Registros na ordem aleatória:

	5.00	5.000	10.000	30.000
Inserção	11,3	87	161	–
Seleção	16,2	124	228	–
Shellsort	1,2	1,6	1,7	2
Quicksort	1	1	1	1
Heapsort	1,5	1,6	1,6	1,6

- Registros na ordem ascendente:

	500	5.000	10.000	30.000
Inserção	1	1	1	1
Seleção	128	1.524	3.066	–
Shellsort	3,9	6,8	7,3	8,1
Quicksort	4,1	6,3	6,8	7,1
Heapsort	12,2	20,8	22,4	24,6

Comparação entre os Métodos

Tempo de execução:

- Registros na ordem decendente:

	500	5.000	10.000	30.000
Inserção	40,3	305	575	–
Seleção	29,3	221	417	–
Shellsort	1,5	1,5	1,6	1,6
Quicksort	1	1	1	1
Heapsort	2,5	2,7	2,7	2,9

Comparação entre os Métodos

Observações sobre os métodos:

1. *Shellsort*, *Quicksort* e *Heapsort* têm a mesma ordem de grandeza.
2. O *Quicksort* é o mais rápido para todos os tamanhos aleatórios experimentados.
3. A relação *Heapsort/Quicksort* se mantém constante para todos os tamanhos, sendo o *Heapsort* mais lento.
4. A relação *Shellsort/Quicksort* aumenta à medida que o número de elementos aumenta; para arquivos pequenos (500 elementos), o *Shellsort* é mais rápido que o *Heapsort*; porém, quando o tamanho da entrada cresce, essa relação se inverte.
5. O método da Inserção é o mais rápido para qualquer tamanho se os elementos estão ordenados; Ele é o mais lento para qualquer tamanho se os elementos estão em ordem decrescente;
6. Entre os algoritmos de custo $O(n^2)$, o Inserção é melhor para todos os tamanhos aleatórios experimentados.

Comparação entre os Métodos

Influência da ordem inicial do registros:

	Shellsort			Quicksort			Heapsort		
	5.000	10.000	30.000	5.000	10.000	30.000	5.000	10.000	30.000
Asc	1	1	1	1	1	1	1,1	1,1	1,1
Des	1,5	1,6	1,5	1,1	1,1	1,1	1	1	1
Ale	2,9	3,1	3,7	1,9	2,0	2,0	1,1	1	1

1. O *Shellsort* é bastante sensível à ordenação ascendente ou descendente da entrada;
2. Em arquivos do mesmo tamanho, o *Shellsort* executa mais rápido para arquivos ordenados.
3. O *Quicksort* é sensível à ordenação ascendente ou descendente da entrada.
4. Em arquivos do mesmo tamanho, o *Quicksort* executa mais rápido para arquivos ordenados.
5. O *Quicksort* é o mais rápido para qualquer tamanho para arquivos na ordem ascendente.
6. O *Heapsort* praticamente não é sensível à ordenação da entrada.

Comparação entre os Métodos

Método da Inserção:

- É o mais interessante para arquivos com menos do que 20 elementos.
- O método é estável.
- Possui comportamento melhor do que o método da **bolha** (*Bubblesort*) que também é estável.
- Sua implementação é tão simples quanto as implementações do *Bubblesort* e Seleção.
- Para arquivos já ordenados, o método é $O(n)$.
- O custo é linear para adicionar alguns elementos a um arquivo já ordenado.

Comparação entre os Métodos

Método da Seleção:

- É vantajoso quanto ao número de movimentos de registros, que é $O(n)$.
- Deve ser usado para arquivos com registros muito grandes, desde que o tamanho do arquivo não exceda 1.000 elementos.

Comparação entre os Métodos

Shellsort:

- É o método a ser escolhido para a maioria das aplicações por ser muito eficiente para arquivos de tamanho moderado.
- Mesmo para arquivos grandes, o método é cerca de apenas duas vezes mais lento do que o *Quicksort*.
- Sua implementação é simples e geralmente resulta em um programa pequeno.
- Não possui um pior caso ruim e quando encontra um arquivo parcialmente ordenado trabalha menos.

Comparação entre os Métodos

Quicksort:

- É o algoritmo mais eficiente que existe para uma grande variedade de situações.
- É um método bastante frágil no sentido de que qualquer erro de implementação pode ser difícil de ser detectado.
- O algoritmo é recursivo, o que demanda uma pequena quantidade de memória adicional.
- Seu desempenho é da ordem de $O(n^2)$ operações no pior caso.
- O principal cuidado a ser tomado é com relação à escolha do pivô.
- A escolha do elemento do meio do arranjo melhora muito o desempenho quando o arquivo está total ou parcialmente ordenado.
- O pior caso tem uma probabilidade muito remota de ocorrer quando os elementos forem aleatórios.

Comparação entre os Métodos

Quicksort:

- Geralmente se usa a mediana de uma amostra de três elementos para evitar o pior caso.
- Esta solução melhora o caso médio ligeiramente.
- Outra importante melhoria para o desempenho do *Quicksort* é evitar chamadas recursivas para pequenos subarquivos.
- Para isto, basta chamar um método de ordenação simples nos arquivos pequenos.
- A melhoria no desempenho é significativa, podendo chegar a 20% para a maioria das aplicações (Sedgewick, 1988).

Comparação entre os Métodos

Heapsort:

- É um método de ordenação elegante e eficiente.
- Apesar de ser cerca de duas vezes mais lento do que o *Quicksort*, não necessita de nenhuma memória adicional.
- Executa sempre em tempo proporcional a $n \log n$,
- Aplicações que não podem tolerar eventuais variações no tempo esperado de execução devem usar o *Heapsort*.

Comparação entre os Métodos

Considerações finais:

- Para registros muito grandes é desejável que o método de ordenação realize apenas n movimentos dos registros.
- Com o uso de uma **ordenação indireta** é possível se conseguir isso.
- Suponha que o arquivo A contenha os seguintes registros: $v[1], v[2], \dots, v[n]$.
- Seja p um arranjo $p[1], p[2], \dots, p[n]$ de apontadores.
- Os registros somente são acessados para fins de comparações e toda movimentação é realizada sobre os apontadores.
- Ao final, $p[1]$ contém o índice do menor elemento de v , $p[2]$ o índice do segundo menor e assim sucessivamente.
- Essa estratégia pode ser utilizada para qualquer dos métodos de ordenação interna.

Ordenação Parcial

- Consiste em obter os k primeiros elementos de um vetor ordenado com n elementos.
- Quando $k = 1$, o problema se reduz a encontrar o mínimo (ou o máximo) de um conjunto de elementos.
- Quando $k = n$ caímos no problema clássico de ordenação.

Ordenação Parcial

Aplicações:

- Facilitar a busca de informação na Web com as **máquinas de busca**:
 - É comum uma consulta na Web retornar centenas de milhares de documentos relacionados com a consulta.
 - O usuário está interessado apenas nos k documentos mais relevantes.
 - Em geral k é menor do que 200 documentos.
 - Normalmente são consultados apenas os dez primeiros.
 - Assim, são necessários algoritmos eficientes de ordenação parcial.

Ordenação Parcial

Algoritmos considerados:

- Seleção parcial.
- Inserção parcial.
- *Heapsort* parcial.
- *Quicksort* parcial.
- A classe *OrdenacaoParcial* é mostrada a seguir.

```
package cap4.ordenacaoexterna;
```

```
import cap4.Item; // vide transparência 5
```

```
public class OrdenacaoParcial {
```

```
    public static void selecaoParcial(Item v[], int n, int k)
```

```
    public static void insercaoParcial(Item v[], int n, int k)
```

```
    public static void insercaoParcial2(Item v[], int n, int k)
```

```
    public static void quicksortParcial(Item v[], int n, int k)
```

```
    public static void heapsortParcial(Item v[], int n, int k)
```

```
}
```

Seleção Parcial

- Um dos algoritmos mais simples.
- Princípio de funcionamento:
 - Selecione o menor item do vetor.
 - Troque-o com o item que está na primeira posição do vetor.
 - Repita estas duas operações com os itens $n - 1, n - 2 \dots n - k$.

Seleção Parcial

```
public static void selecaoParcial (Item v[], int n, int k){
    for (int i = 1; i <= k; i++) {
        int min = i;
        for (int j = i + 1; j <= n; j++)
            if (v[j].compara (v[min]) < 0) min = j;
        Item x = v[min]; v[min] = v[i]; v[i] = x;
    }
}
```

Análise:

- Comparações entre chaves e movimentações de registros:

$$C(n) = kn - \frac{k^2}{2} - \frac{k}{2}$$

$$M(n) = 3k$$

Seleção Parcial

- É muito simples de ser obtido a partir da implementação do algoritmo de ordenação por seleção.
- Possui um comportamento espetacular quanto ao número de movimentos de registros:
 - Tempo de execução é linear no tamanho de k .

Inserção Parcial

- Pode ser obtido a partir do algoritmo de ordenação por Inserção por meio de uma modificação simples:
 - Tendo sido ordenados os primeiros k itens, o item da k -ésima posição funciona como um pivô.
 - Quando um item entre os restantes é menor do que o pivô, ele é inserido na posição correta entre os k itens de acordo com o algoritmo original.

Inserção Parcial

```
public static void insercaoParcial (Item v[], int n, int k){
    int j;
    for (int i = 2; i <= n; i++) {
        Item x = v[i];
        if (i > k) j = k; else j = i - 1;
        v[0] = x; // sentinela
        while (x.compara (v[j]) < 0) {
            v[j + 1] = v[j]; j--;
        }
        v[j + 1] = x;
    }
}
```

Obs:

1. A modificação realizada verifica o momento em que i se torna maior do que k e então passa a considerar o valor de j igual a k a partir deste ponto.
2. O algoritmo não preserva o restante do vetor.

Inserção Parcial

Algoritmo de Inserção Parcial que preserva o restante do vetor:

```
public static void insercaoParcial2 (Item v[], int n, int k){  
    int j;  
    for (int i = 2; i <= n; i++) {  
        Item x = v[i];  
        if (i > k) {  
            j = k;  
            if (x.compara (v[k]) < 0) v[i] = v[k];  
        }  
        else j = i - 1;  
        v[0] = x; // sentinela  
        while (x.compara (v[j]) < 0) {  
            if (j < k) v[j + 1] = v[j];  
            j—;  
        }  
        if (j < k) v[j + 1] = x;  
    }  
}
```

Inserção Parcial

Análise:

- No anel mais interno, na i -ésima iteração o valor de C_i é:

$$\text{melhor caso} : C_i(n) = 1$$

$$\text{pior caso} : C_i(n) = i$$

$$\text{caso médio} : C_i(n) = \frac{1}{i}(1 + 2 + \dots + i) = \frac{i+1}{2}$$

- Assumindo que todas as permutações de n são igualmente prováveis, o número de comparações é:

$$\text{melhor caso} : C(n) = (1 + 1 + \dots + 1) = n - 1$$

$$\begin{aligned} \text{pior caso} : C(n) &= (2 + 3 + \dots + k + (k + 1)(n - k)) \\ &= kn + n - \frac{k^2}{2} - \frac{k}{2} - 1 \end{aligned}$$

$$\begin{aligned} \text{caso médio} : C(n) &= \frac{1}{2}(3 + 4 + \dots + k + 1 + (k + 1)(n - k)) \\ &= \frac{kn}{2} + \frac{n}{2} - \frac{k^2}{4} + \frac{k}{4} - 1 \end{aligned}$$

Inserção Parcial

Análise:

- O número de movimentações na i -ésima iteração é:

$$M_i(n) = C_i(n) - 1 + 3 = C_i(n) + 2$$

- Logo, o número de movimentos é:

$$\text{melhor caso} : M(n) = (3 + 3 + \dots + 3) = 3(n - 1)$$

$$\begin{aligned} \text{pior caso} : M(n) &= (4 + 5 + \dots + k + 2 + (k + 1)(n - k)) \\ &= kn + n - \frac{k^2}{2} + \frac{3k}{2} - 3 \end{aligned}$$

$$\begin{aligned} \text{caso médio} : M(n) &= \frac{1}{2}(5 + 6 + \dots + k + 3 + (k + 1)(n - k)) \\ &= \frac{kn}{2} + \frac{n}{2} - \frac{k^2}{4} + \frac{5k}{4} - 2 \end{aligned}$$

- O número mínimo de comparações e movimentos ocorre quando os itens estão originalmente em ordem.
- O número máximo ocorre quando os itens estão originalmente na ordem reversa.

Heapsort Parcial

- Utiliza um tipo abstrato de dados *heap* para informar o menor item do conjunto.
- Na primeira iteração, o menor item que está em $v[1]$
(raiz do *heap*) é trocado com o item que está em $v[n]$.
- Em seguida o *heap* é refeito.
- Novamente, o menor está em $A[1]$, troque-o com $A[n-1]$.
- Repita as duas últimas operações até que o k -ésimo menor seja trocado com $v[n - k]$.
- Ao final, os k menores estão nas k últimas posições do vetor v .

Heapsort Parcial

```
public static void heapsortParcial (Item v[], int n, int k){  
    // Coloca menor em v[n], segundo em v[n-1],...,k-esimo em v[n-k]  
    FPHeapMin fpHeap = new FPHeapMin (v);  
    int dir = n, aux = 0;  
    fpHeap.constroi (); // constroi o heap  
    while (aux < k) { // ordena o vetor  
        Item x = v[1]; v[1] = v[dir]; v[dir] = x;  
        dir--; aux++;  
        fpHeap.refaz (1, dir);  
    }  
}
```

Heapsort Parcial

Análise:

- O *Heapsort* Parcial deve construir um *heap* a um custo $O(n)$.
- O método *refaz* tem custo $O(\log n)$.
- O método *heapsortParcial* chama o método *refaz* k vezes.
- Logo, o algoritmo apresenta a complexidade:

$$O(n + k \log n) = \begin{cases} O(n) & \text{se } k \leq \frac{n}{\log n} \\ O(k \log n) & \text{se } k > \frac{n}{\log n} \end{cases}$$

Quicksort Parcial

- Assim como o Quicksort, o Quicksort Parcial é o algoritmo de ordenação parcial mais rápido em várias situações.
- A alteração no algoritmo para que ele ordene apenas os k primeiros itens dentre n itens é muito simples.
- Basta abandonar a partição à direita toda vez que a partição à esquerda contiver k ou mais itens.
- Assim, a única alteração necessária no Quicksort é evitar a chamada recursiva *ordena*(i , dir).

Quicksort Parcial

Chaves iniciais:	<i>O</i>	<i>R</i>	<i>D</i>	<i>E</i>	<i>N</i>	<i>A</i>
1	<i>A</i>	<i>D</i>	<i>R</i>	<i>E</i>	<i>N</i>	<i>O</i>
2	<i>A</i>	<i>D</i>				
3			<i>E</i>	<i>R</i>	<i>N</i>	<i>O</i>
4				<i>N</i>	<i>R</i>	<i>O</i>
5					<i>O</i>	<i>R</i>
	<i>A</i>	<i>D</i>	<i>E</i>	<i>N</i>	<i>O</i>	<i>R</i>

- Considere $k = 3$ e *D* o pivô para gerar as linhas 2 e 3.
- A partição à esquerda contém dois itens e a partição à direita contém quatro itens.
- A partição à esquerda contém menos do que k itens.
- Logo, a partição direita não pode ser abandonada.
- Considere *E* o pivô na linha 3.
- A partição à esquerda contém três itens e a partição à direita também.
- Assim, a partição à direita pode ser abandonada.

Quicksort Parcial

```
private static void ordena(Item v[], int esq, int dir, int k){
    LimiteParticoes p = particao (v, esq, dir);
    if (p.j – esq >= k – 1) {
        if (esq < p.j) ordena (v, esq, p.j, k);
        return;
    }
    if (esq < p.j) ordena (v, esq, p.j, k);
    if (p.i < dir) ordena (v, p.i, dir, k);
}

public static void quicksortParcial(Item v[], int n, int k){
    ordena (v, 1, n, k);
}
```

Quicksort Parcial

Análise:

- A análise do Quicksort é difícil.
- O comportamento é muito sensível à escolha do pivô.
- Podendo cair no melhor caso $O(k \log k)$.
- Ou em algum valor entre o melhor caso e $O(n \log n)$.

Comparação entre os Métodos de Ordenação Parcial

n, k	Seleção	Quicksort	Inserção	Inserção2	Heapsort
$n : 10^1 \quad k : 10^0$	1	2,5	1	1,2	1,7
$n : 10^1 \quad k : 10^1$	1,2	2,8	1	1,1	2,8
$n : 10^2 \quad k : 10^0$	1	3	1,1	1,4	4,5
$n : 10^2 \quad k : 10^1$	1,9	2,4	1	1,2	3
$n : 10^2 \quad k : 10^2$	3	1,7	1	1,1	2,3
$n : 10^3 \quad k : 10^0$	1	3,7	1,4	1,6	9,1
$n : 10^3 \quad k : 10^1$	4,6	2,9	1	1,2	6,4
$n : 10^3 \quad k : 10^2$	11,2	1,3	1	1,4	1,9
$n : 10^3 \quad k : 10^3$	15,1	1	3,9	4,2	1,6
$n : 10^5 \quad k : 10^0$	1	2,4	1,1	1,1	5,3
$n : 10^5 \quad k : 10^1$	5,9	2,2	1	1	4,9
$n : 10^5 \quad k : 10^2$	67	2,1	1	1,1	4,8
$n : 10^5 \quad k : 10^3$	304	1	1,1	1,3	2,3
$n : 10^5 \quad k : 10^4$	1445	1	33,1	43,3	1,7
$n : 10^5 \quad k : 10^5$	∞	1	∞	∞	1,9
$n : 10^6 \quad k : 10^0$	1	3,9	1,2	1,3	8,1
$n : 10^6 \quad k : 10^1$	6,6	2,7	1	1	7,3
$n : 10^6 \quad k : 10^2$	83,1	3,2	1	1,1	6,6
$n : 10^6 \quad k : 10^3$	690	2,2	1	1,1	5,7
$n : 10^6 \quad k : 10^4$	∞	1	5	6,4	1,9
$n : 10^6 \quad k : 10^5$	∞	1	∞	∞	1,7
$n : 10^6 \quad k : 10^6$	∞	1	∞	∞	1,8
$n : 10^7 \quad k : 10^0$	1	3,4	1,1	1,1	7,4
$n : 10^7 \quad k : 10^1$	8,6	2,6	1	1,1	6,7
$n : 10^7 \quad k : 10^2$	82,1	2,6	1	1,1	6,8
$n : 10^7 \quad k : 10^3$	∞	3,1	1	1,1	6,6
$n : 10^7 \quad k : 10^4$	∞	1,1	1	1,2	2,6
$n : 10^7 \quad k : 10^5$	∞	1	∞	∞	2,2
$n : 10^7 \quad k : 10^6$	∞	1	∞	∞	1,2
$n : 10^7 \quad k : 10^7$	∞	1	∞	∞	1,7

Comparação entre os Métodos de Ordenação Parcial

1. Para valores de k até 1.000, o método da InserçãoParcial é imbatível.
2. O *Quicksort* Parcial nunca ficar muito longe da InserçãoParcial.
3. Na medida em que o k cresce, o *Quicksort* Parcial é a melhor opção.
4. Para valores grandes de k , o método da InserçãoParcial se torna ruim.
5. Um método indicado para qualquer situação é o QuicksortParcial.
6. O *Heapsort* Parcial tem comportamento parecido com o do *Quicksort* Parcial.
7. No entanto, o *Heapsort* Parcial é mais lento.

Ordenação Externa

- A ordenação externa consiste em ordenar arquivos de tamanho maior que a memória interna disponível.
- Os métodos de ordenação externa são muito diferentes dos de ordenação interna.
- Na ordenação externa os algoritmos devem diminuir o número de acesso as unidades de memória externa.
- Nas memórias externas, os dados são armazenados como um arquivo seqüencial.
- Apenas um registro pode ser acessado em um dado momento.
- Esta é uma restrição forte se comparada com as possibilidades de acesso em um vetor.
- Logo, os métodos de ordenação interna são inadequados para ordenação externa.
- Técnicas de ordenação completamente diferentes devem ser utilizadas.

Ordenação Externa

Fatores que determinam as diferenças das técnicas de ordenação externa:

1. Custo para acessar um item é algumas ordens de grandeza maior.
2. O custo principal na ordenação externa é relacionado a transferência de dados entre a memória interna e externa.
3. Existem restrições severas de acesso aos dados.
4. O desenvolvimento de métodos de ordenação externa é muito dependente do estado atual da tecnologia.
5. A variedade de tipos de unidades de memória externa torna os métodos dependentes de vários parâmetros.
6. Assim, apenas métodos gerais serão apresentados.

Ordenação Externa

- O método mais importante é o de ordenação por intercalação.
- Intercalar significa combinar dois ou mais blocos ordenados em um único bloco ordenado.
- A intercalação é utilizada como uma operação auxiliar na ordenação.
- Estratégia geral dos métodos de ordenação externa:
 1. Quebre o arquivo em blocos do tamanho da memória interna disponível.
 2. Ordene cada bloco na memória interna.
 3. Intercale os blocos ordenados, fazendo várias passadas sobre o arquivo.
 4. A cada passada são criados blocos ordenados cada vez maiores, até que todo o arquivo esteja ordenado.

Ordenação Externa

- Os algoritmos para ordenação externa devem reduzir o número de passadas sobre o arquivo.
- Uma boa medida de complexidade de um algoritmo de ordenação por intercalação é o número de vezes que um item é lido ou escrito na memória auxiliar.
- Os bons métodos de ordenação geralmente envolvem no total menos do que dez passadas sobre o arquivo.

Intercalação Balanceada de Vários Caminhos

- Considere um arquivo armazenado em uma fita de entrada:

INTERCALACA OBALANCEADA

- Objetivo:
 - Ordenar os 22 registros e colocá-los em uma fita de saída.
- Os registros são lidos um após o outro.
- Considere uma memória interna com capacidade para para três registros.
- Considere que esteja disponível seis unidades de fita magnética.

Intercalação Balanceada de Vários Caminhos

- Fase de criação dos blocos ordenados:

fitas 1:	<i>INT</i>	<i>ACO</i>	<i>ADE</i>
fitas 2:	<i>CER</i>	<i>ABL</i>	<i>A</i>
fitas 3:	<i>AAL</i>	<i>ACN</i>	

Intercalação Balanceada de Vários Caminhos

- Fase de intercalação - Primeira passada:
 1. O primeiro registro de cada fita é lido.
 2. Retire o registro contendo a menor chave.
 3. Armazene-o em uma fita de saída.
 4. Leia um novo registro da fita de onde o registro retirado é proveniente.
 5. Ao ler o terceiro registro de um dos blocos, sua fita fica inativa.
 6. A fita é reativada quando o terceiro registro das outras fitas forem lidos.
 7. Neste instante um bloco de nove registros ordenados foi formado na fita de saída.
 8. Repita o processo para os blocos restantes.
- Resultado da primeira passada da segunda etapa:

fita 4: *A A C E I L N R T*

fita 5: *A A A B C C L N O*

fita 6: *A A D E*

Intercalação Balanceada de Vários Caminhos

- Quantas passadas são necessárias para ordenar um arquivo de tamanho arbitrário?
 - Seja n , o número de registros do arquivo.
 - Suponha que cada registro ocupa m palavras na memória interna.
 - A primeira etapa produz n/m blocos ordenados.
 - Seja $P(n)$ o número de passadas para a fase de intercalação.
 - Seja f o número de fitas utilizadas em cada passada.
 - Assim:

$$P(n) = \log_f \frac{n}{m}.$$

No exemplo acima, $n=22$, $m=3$ e $f=3$ temos:

$$P(n) = \log_3 \frac{22}{3} = 2.$$

Intercalação Balanceada de Vários Caminhos

- No exemplo foram utilizadas $2f$ fitas para uma intercalação-de- f -caminhos.
- É possível usar apenas $f + 1$ fitas:
 - Encaminhe todos os blocos para uma única fita.
 - Redistribua estes blocos entre as fitas de onde eles foram lidos.
 - O custo envolvido é uma passada a mais em cada intercalação.
- No caso do exemplo de 22 registros, apenas quatro fitas seriam suficientes:
 - A intercalação dos blocos a partir das fitas 1, 2 e 3 seria toda dirigida para a fita 4.
 - Ao final, o segundo e o terceiro blocos ordenados de nove registros seriam transferidos de volta para as fitas 1 e 2.

Implementação por meio de Seleção por Substituição

- A implementação do método de intercalação balanceada pode ser realizada utilizando filas de prioridades.
- As duas fases do método podem ser implementadas de forma eficiente e elegante.
- Operações básicas para formar blocos ordenados:
 - Obter o menor dentre os registros presentes na memória interna.
 - Substituí-lo pelo próximo registro da fita de entrada.
- Estrutura ideal para implementar as operações: *heap*.
- Operação de substituição:
 - Retirar o menor item da fila de prioridades.
 - Colocar um novo item no seu lugar.
 - Reconstituir a propriedade do *heap*.

Implementação por meio de Seleção por Substituição

Algoritmo:

1. Inserir m elementos do arquivo na fila de prioridades.
2. Substituir o menor item da fila de prioridades pelo próximo item do arquivo.
3. Se o próximo item é menor do que o que saiu, então:
 - Considere-o membro do próximo bloco.
 - Trate-o como sendo maior do que todos os itens do bloco corrente.
4. Se um item marcado vai para o topo da fila de prioridades então:
 - O bloco corrente é encerrado.
 - Um novo bloco ordenado é iniciado.

Implementação por meio de Seleção por Substituição

Primeira passada sobre o arquivo exemplo:

Entra	1	2	3
<i>E</i>	<i>I</i>	<i>N</i>	<i>T</i>
<i>R</i>	<i>N</i>	<i>E*</i>	<i>T</i>
<i>C</i>	<i>R</i>	<i>E*</i>	<i>T</i>
<i>A</i>	<i>T</i>	<i>E*</i>	<i>C*</i>
<i>L</i>	<i>A*</i>	<i>E*</i>	<i>C*</i>
<i>A</i>	<i>C*</i>	<i>E*</i>	<i>L*</i>
<i>C</i>	<i>E*</i>	<i>A</i>	<i>L*</i>
<i>A</i>	<i>L*</i>	<i>A</i>	<i>C</i>
<i>O</i>	<i>A</i>	<i>A</i>	<i>C</i>
<i>B</i>	<i>A</i>	<i>O</i>	<i>C</i>
<i>A</i>	<i>B</i>	<i>O</i>	<i>C</i>
<i>L</i>	<i>C</i>	<i>O</i>	<i>A*</i>
<i>A</i>	<i>L</i>	<i>O</i>	<i>A*</i>
<i>N</i>	<i>O</i>	<i>A*</i>	<i>A*</i>
<i>C</i>	<i>A*</i>	<i>N*</i>	<i>A*</i>
<i>E</i>	<i>A*</i>	<i>N*</i>	<i>C*</i>
<i>A</i>	<i>C*</i>	<i>N*</i>	<i>E*</i>
<i>D</i>	<i>E*</i>	<i>N*</i>	<i>A</i>
<i>A</i>	<i>N*</i>	<i>D</i>	<i>A</i>
	<i>A</i>	<i>D</i>	<i>A</i>
	<i>A</i>	<i>D</i>	
	<i>D</i>		

Os asteriscos indicam quais chaves pertencem a blocos diferentes.

Implementação por meio de Seleção por Substituição

- Tamanho dos blocos produzidas para chaves randômicas:
 - Os blocos ordenados são cerca de duas vezes o tamanho dos blocos criados pela ordenação interna.
- Isso pode salvar uma passada na fase de intercalação.
- Se houver alguma ordem nas chaves, os blocos ordenados podem ser ainda maiores.
- Se nenhuma chave possui mais do que m chaves maiores do que ela, o arquivo é ordenado em um passo.
- Exemplo para as chaves RPAZ:

Entra	1	2	3
<i>A</i>	<i>A</i>	<i>R</i>	<i>P</i>
<i>Z</i>	<i>A</i>	<i>R</i>	<i>P</i>
	<i>P</i>	<i>R</i>	<i>Z</i>
	<i>R</i>	<i>Z</i>	
	<i>Z</i>		

Implementação por meio de Seleção por Substituição

- Fase de intercalação dos blocos ordenados obtidos na primeira fase:
 - Operação básica: obter o menor item dentre os ainda não retirados dos f blocos a serem intercalados.

Algoritmo:

- Monte uma fila de prioridades de tamanho f .
- A partir de cada uma das f entradas:
 - Substitua o item no topo da fila de prioridades pelo próximo item do mesmo bloco do item que está sendo substituído.
 - Imprima em outra fita o elemento substituído.

Implementação por meio de Seleção por Substituição

- Exemplo:

Entra	1	2	3
<i>A</i>	<i>A</i>	<i>C</i>	<i>I</i>
<i>L</i>	<i>A</i>	<i>C</i>	<i>I</i>
<i>E</i>	<i>C</i>	<i>L</i>	<i>I</i>
<i>R</i>	<i>E</i>	<i>L</i>	<i>I</i>
<i>N</i>	<i>I</i>	<i>L</i>	<i>R</i>
	<i>L</i>	<i>N</i>	<i>R</i>
<i>T</i>	<i>N</i>	<i>R</i>	
	<i>R</i>	<i>T</i>	
	<i>T</i>		

- Para f pequeno não é vantajoso utilizar seleção por substituição para intercalar blocos:
 - Obtém-se o menor item fazendo $f - 1$ comparações.
- Quando f é 8 ou mais, o método é adequado:
 - Obtém-se o menor item fazendo $\log_2 f$ comparações.

Considerações Práticas

- As operações de entrada e saída de dados devem ser implementadas eficientemente.
- Deve-se procurar realizar a leitura, a escrita e o processamento interno dos dados de forma simultânea.
- Os computadores de maior porte possuem uma ou mais unidades independentes para processamento de entrada e saída.
- Assim, pode-se realizar processamento e operações de E/S simultaneamente.

Considerações Práticas

- Técnica para obter superposição de E/S e processamento interno:
 - Utilize $2f$ áreas de entrada e $2f$ de saída.
 - Para cada unidade de entrada ou saída, utiliza-se duas áreas de armazenamento:
 1. Uma para uso do processador central
 2. Outra para uso do processador de entrada ou saída.
 - Para entrada, o processador central usa uma das duas áreas enquanto a unidade de entrada está preenchendo a outra área.
 - Depois a utilização das áreas é invertida entre o processador de entrada e o processador central.
 - Para saída, a mesma técnica é utilizada.

Considerações Práticas

- Problemas com a técnica:
 - Apenas metade da memória disponível é utilizada.
 - Isso pode levar a uma ineficiência se o número de áreas for grande.
Ex: Intercalação-de- f -caminhos para f grande.
 - Todas as f áreas de entrada em uma intercalação-de- f -caminhos se esvaziando aproximadamente ao mesmo tempo.

Considerações Práticas

- Solução para os problemas:
 - Técnica de previsão:
 - * Requer a utilização de uma única área extra de armazenamento durante a intercalação.
 - * Superpõe a entrada da próxima área que precisa ser preenchida com a parte de processamento interno do algoritmo.
 - * É fácil saber qual área ficará vazia primeiro.
 - * Basta olhar para o último registro de cada área.
 - * A área cujo último registro é o menor, será a primeira a se esvaziar.

Considerações Práticas

- Escolha da ordem de intercalação f :
 - Para fitas magnéticas:
 - * f deve ser igual ao número de unidades de fita disponíveis menos um.
 - * A fase de intercalação usa f fitas de entrada e uma fita de saída.
 - * O número de fitas de entrada deve ser no mínimo dois.
 - Para discos magnéticos:
 - * O mesmo raciocínio acima é válido.
 - * O acesso seqüencial é mais eficiente.
 - Sedegwick (1988) sugere considerar f grande o suficiente para completar a ordenação em poucos passos.
 - Porém, a melhor escolha para f depende de vários parâmetros relacionados com o sistema de computação disponível.

Intercalação Polifásica

- Problema com a intercalação balanceada de vários caminhos:
 - Necessita de um grande número de fitas.
 - Faz várias leituras e escritas entre as fitas envolvidas.
 - Para uma intercalação balanceada de f caminhos são necessárias $2f$ fitas.
 - Alternativamente, pode-se copiar o arquivo quase todo de uma única fita de saída para f fitas de entrada.
 - Isso reduz o número de fitas para $f + 1$.
 - Porém, há um custo de uma cópia adicional do arquivo.
- Solução:
 - **Intercalação polifásica.**

Intercalação Polifásica

- Os blocos ordenados são distribuídos de forma desigual entre as fitas disponíveis.
- Uma fita é deixada livre.
- Em seguida, a intercalação de blocos ordenados é executada até que uma das fitas esvazie.
- Neste ponto, uma das fitas de saída troca de papel com a fita de entrada.

Intercalação Polifásica

- Exemplo:
 - Blocos ordenados obtidos por meio de seleção por substituição:

fitas 1:	<i>INRT</i>	<i>ACEL</i>	<i>AABCLO</i>
fitas 2:	<i>AACEN</i>	<i>AAD</i>	
fitas 3:			

- Configuração após uma intercalação-de-2-caminhos das fitas 1 e 2 para a fita 3:

fitas 1:	<i>AABCLO</i>		
fitas 2:			
fitas 3:	<i>AACEINNRT</i>	<i>AAACDEL</i>	

Intercalação Polifásica

- Exemplo:
 - Depois da intercalação-de-2-caminhos das fitas 1 e 3 para a fita 2:

fita 1:

fita 2: *A A A A B C C E I L N N O R T*

fita 3: *A A A C D E L*

- Finalmente:

fita 1: *A A A A A A B C C C D E E I L L N N O R T*

fita 2:

fita 3:

- A intercalação é realizada em muitas fases.
- As fases não envolvem todos os blocos.
- Nenhuma cópia direta entre fitas é realizada.

Intercalação Polifásica

- A implementação da intercalação polifásica é simples.
- A parte mais delicada está na distribuição inicial dos blocos ordenados entre as fitas.
- Distribuição dos blocos nas diversas etapas do exemplo:

fita 1	fita 2	fita 3	Total
3	2	0	5
1	0	2	3
0	1	1	2
1	0	0	1

Intercalação Polifásica

Análise:

- A análise da intercalação polifásica é complicada.
- O que se sabe é que ela é ligeiramente melhor do que a intercalação balanceada para valores pequenos de f .
- Para valores de $f > 8$, a intercalação balanceada pode ser mais rápida.

Quicksort Externo

- Foi proposto por Monard em 1980.
- Utiliza o paradigma de **divisão e conquista**.
- O algoritmo ordena ***in situ*** um arquivo $A = \{R_1, \dots, R_n\}$ de n registros.
- Os registros estão armazenados consecutivamente em memória secundária de acesso randômico.
- O algoritmo utiliza somente $O(\log n)$ unidades de memória interna e não é necessária nenhuma memória externa adicional.

Quicksort Externo

- São necessários quatro métodos adicionais para a classe *MeuItem* (transparência 6).
- O método *toString* especifica como o objeto é formatado.
- Os métodos *leArq* e *gravaArq* são utilizados para ler e gravar um objeto da classe *MeuItem* em um arquivo de acesso aleatório.
- O método *tamanho* retorna o tamanho em *bytes* de um objeto da classe *MeuItem*.

```
public String toString () { return "" + this.chave; }
```

```
public void gravaArq (RandomAccessFile arq)  
                                throws IOException {  
    arq.writeInt (this.chave);  
}
```

```
public void leArq (RandomAccessFile arq)  
                                throws IOException {  
    this.chave = arq.readInt ();  
}
```

```
public static int tamanho () { return 4; /* 4 bytes */ }
```

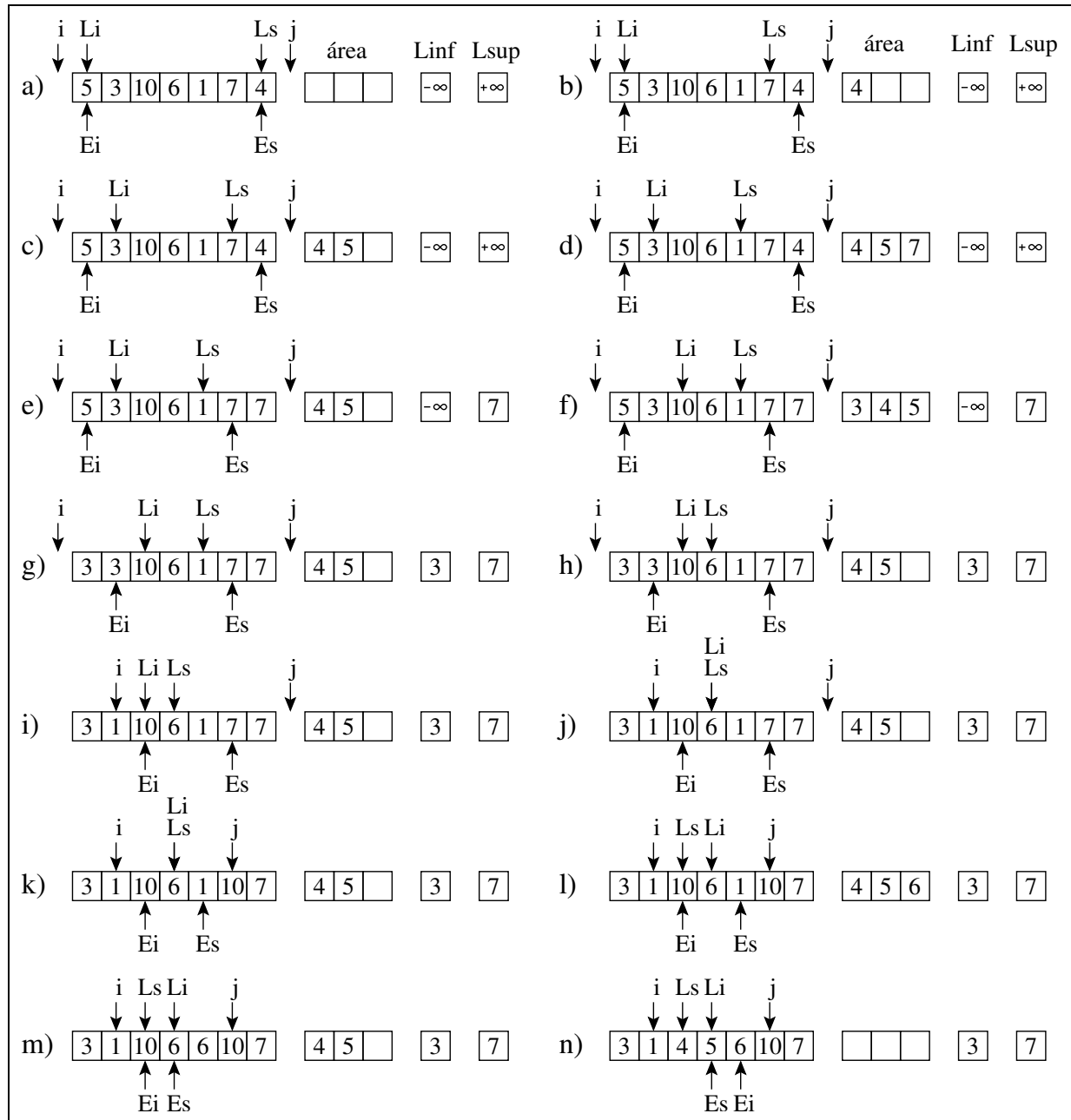
Quicksort Externo

- Seja R_i , $1 \leq i \leq n$, o registro que se encontra na i -ésima posição de A .
- Algoritmo:
 1. Particionar A da seguinte forma:
$$\{R_1, \dots, R_i\} \leq R_{i+1} \leq R_{i+2} \leq \dots \leq R_{j-2} \leq R_{j-1} \leq \{R_j, \dots, R_n\},$$
 2. chamar recursivamente o algoritmo em cada um dos subarquivos
 $A_1 = \{R_1, \dots, R_i\}$ e $A_2 = \{R_j, \dots, R_n\}$.

Quicksort Externo

- Para o partionamento é utilizada uma área de armazenamento na memória interna.
- Tamanho da área: $\text{TamArea} = j - i - 1$, com $\text{TamArea} \geq 3$.
- Nas chamadas recursivas deve-se considerar que:
 - Primeiro deve ser ordenado o subarquivo de menor tamanho.
 - Condição para que, na média, $O(\log n)$ subarquivos tenham o processamento adiado.
 - Subarquivos vazios ou com um único registro são ignorados.
 - Caso o arquivo de entrada A possua no máximo TamArea registros, ele é ordenado em um único passo.

Quicksort Externo



Quicksort Externo

- O programa a seguir apresenta a classe *QuicksortExterno*, na qual são definidos as estruturas de dados e os métodos utilizados pelo algoritmo *Quicksort Externo*.

```
package cap4.ordenacaoexterna;  
import cap3.arranjo.Area;  
import cap4.Meultem;  
import java.io.*;  
public class QuicksortExterno {  
    private static class LimiteParticoes { int i; int j; }  
    private RandomAccessFile arqLi;  
    private RandomAccessFile arqEi;  
    private RandomAccessFile arqLEs;  
    private boolean         ondeLer;  
    private Meultem         ultLido;  
    private Area            area;  
    private int            tamArea;  
    // Métodos utilizados pelo método particao do quicksort ex-  
    terno  
    private int leSup (int ls) throws IOException  
    private int leInf (int li) throws IOException  
    private int inserirArea () throws Exception  
  
    // Continua na próxima transparência
```

Quicksort Externo

```
private int escreveMax (int es) throws Exception
private int escreveMin (int ei) throws IOException
private int retiraMax () throws Exception
private int retiraMin () throws Exception
private LimiteParticoes particao
        (int esq, int dir) throws Exception
public QuicksortExterno (String nomeArq, int tamArea)
throws FileNotFoundException {
    this.arqLi = new RandomAccessFile (nomeArq, "rws");
    this.arqEi = new RandomAccessFile (nomeArq, "rws");
    this.arqLEs = new RandomAccessFile (nomeArq, "rws");
    this.tamArea = tamArea;
}
public void quicksortExterno
        (int esq, int dir) throws Exception
public void fechaArquivos() throws Exception {
    this.arqEi.close();
    this.arqLi.close();
    this.arqLEs.close();
}
}
```

Quicksort Externo

```
public void quicksortExterno (int esq, int dir)
                                throws Exception {
    if (dir – esq < 1) return;
    LimiteParticoes p = particao (esq, dir);
    if (p.i – esq < dir – p.j) { // ordene primeiro o subar-
quivo menor
        quicksortExterno (esq, p.i);
        quicksortExterno (p.j, dir);
    }
    else {
        quicksortExterno (p.j, dir);
        quicksortExterno (esq, p.i);
    }
}
```

Quicksort Externo

Métodos auxiliares utilizados pelo método

particao:

```
private int leSup (int ls) throws IOException {  
    this.ultLido = new Meultem (0);  
    arqLEs.seek ((ls - 1) * Meultem.tamanho ());  
    this.ultLido.leArq (arqLEs); ondeLer = false;  
    return --ls;  
}  
  
private int leInf (int li) throws IOException {  
    this.ultLido = new Meultem (0);  
    this.ultLido.leArq (arqLi); ondeLer = true;  
    return ++li;  
}  
  
private int inserirArea () throws Exception {  
    area.insereltem (this.ultLido);  
    return area.obterNumCelOcupadas ();  
}
```

Quicksort Externo

Métodos auxiliares utilizados pelo método

particao:

```
private int escreveMax (int es) throws Exception {
    arqLEs.seek ((es - 1) * Meultem.tamanho ());
    this.ultLido.gravaArq (arqLEs);
    return --es;
}

private int escreveMin (int ei) throws IOException {
    this.ultLido.gravaArq (arqEi);
    return ++ei;
}

private int retiraMax () throws Exception {
    this.ultLido = (Meultem) area.retiraUltimo ();
    return area.obterNumCelOcupadas ();
}

private int retiraMin () throws Exception {
    this.ultLido = (Meultem) area.retiraPrimeiro ();
    return area.obterNumCelOcupadas ();
}
```

Quicksort Externo

Método Partição:

```

private LimiteParticoes particao (int esq, int dir)
                                throws Exception {
    int ls = dir, es = dir, li = esq, ei = esq, nrArea = 0;
    Meultem lInf = new Meultem (Integer.MIN_VALUE); //  $-\infty$ 
    Meultem lSup = new Meultem (Integer.MAX_VALUE); //  $\infty$ 
    this.ondeLer = true;
    LimiteParticoes p = new LimiteParticoes ();
    this.area = new Area (this.tamArea);
    arqLi.seek ((li - 1) * Meultem.tamanho ());
    arqEi.seek ((ei - 1) * Meultem.tamanho ());
    p.i = esq - 1; p.j = dir + 1;
    while (ls >= li) {
        if (nrArea < this.tamArea - 1) {
            if (ondeLer) ls = this.leSup (ls);
            else li = leInf (li);
            nrArea = inserirArea ();
        }
        else {
            if (ls == es) ls = leSup (ls);
            else if (li == ei) li = leInf (li);
            else if (ondeLer) ls = leSup (ls);
            else li = leInf (li);
        }
    }
}
// Continua na próxima transparência

```

Quicksort Externo

Método Partição:

```
    if (ultLido.compara (lsup) > 0) {
        p.j = es; es = escreveMax (es);
    }
    else if (ultLido.compara (linf) < 0) {
        p.i = ei; ei = escreveMin (ei);
    }
    else {
        nrArea = inserirArea ();
        if (ei – esq < dir – es) {
            nrArea = retiraMin ();
            linf = this.ultLido; ei=escreveMin (ei);
        }
        else {
            nrArea = retiraMax ();
            lsup = this.ultLido; es=escreveMax (es);
        }
    }
}
}
}
}
while (ei <= es) {
    nrArea = retiraMin (); ei = escreveMin (ei);
}
return p;
}
```

Quicksort Externo

Programa teste:

```

package cap4;
import java.io.RandomAccessFile;
import cap4.ordenacaoexterna.QuicksortExterno; // vide transparência 122
public class TestaQuicksortExterno {
    public static void main (String[] args) {
        try {
            RandomAccessFile arq = new RandomAccessFile ("qe.dat" , "rwd" );
            Meultem item = new Meultem (5); item.gravaArq (arq);
            item = new Meultem (3); item.gravaArq (arq);
            item = new Meultem (10); item.gravaArq (arq);
            item = new Meultem (6); item.gravaArq (arq);
            item = new Meultem (1); item.gravaArq (arq);
            item = new Meultem (7); item.gravaArq (arq);
            item = new Meultem (4); item.gravaArq (arq);
            arq.close ();
            QuicksortExterno quicksortExterno=new QuicksortExterno("qe.dat",3);
            quicksortExterno.quicksortExterno (1 , 7);
            quicksortExterno.fechaArquivos ();
            arq = new RandomAccessFile ("qe.dat" , "r");
            item.leArq (arq);
            while (arq.getFilePointer () < arq.length ()) {
                System.out.println ("Registro=" + item.toString ());
                item.leArq (arq);
            }
            System.out.println ("Registro=" + item.toString ()); arq.close ();
        } catch (Exception e) { System.out.println (e.getMessage ()); }
    }
}

```

Quicksort Externo

Análise:

- Seja n o número de registros a serem ordenados.
- Seja e e b o tamanho do bloco de leitura ou gravação do Sistema operacional.
- Melhor caso: $O\left(\frac{n}{b}\right)$
 - Por exemplo, ocorre quando o arquivo de entrada já está ordenado.
- Pior caso: $O\left(\frac{n^2}{\text{TamArea}}\right)$
 - ocorre quando um dos arquivos retornados pelo procedimento Particao tem o maior tamanho possível e o outro é vazio.
 - A medida que n cresce, a probabilidade de ocorrência do pior caso tende a zero.
- Caso Médio: $O\left(\frac{n}{b} \log\left(\frac{n}{\text{TamArea}}\right)\right)$
 - É o que tem a maior probabilidade de ocorrer.